

デザイン・ゲートウェイ

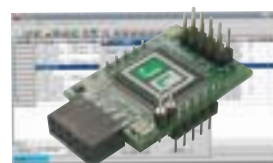
Design Service & IP Portfolio

デザイン・ゲートウェイは**提案型**のデザインサービスをご提供致します。

FPGAコンフィグ・テクノロジー

FPGA Configuration Technology

高速書き込み、複数ベンダ対応、セキュリティ機能、コンフィグ防止機能、書き込み専用ソフトなどのFPGAコンフィグレーション技術を提供可能です。



JTAG LINK

高速インターフェース

High Speed I/O

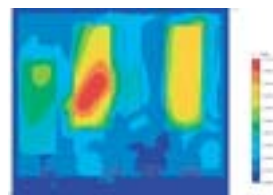
高度な基板設計の経験、伝送シミュレーションによる波形解析などにより最適な高速伝送ラインを実装します。



熱対策・電源対策

Thermal Management / Power Supply

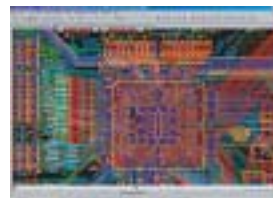
適切な熱対策設計、消費電源変動などに追従した安定電源設計により、多数のFPGAを実装した大規模な開発が可能です。



多ピン設計

Large Scale Pin Design

社内製のピンルールチェッカーソフトによりピンアサインの信頼度を向上、1000ピン超のBGA搭載基板の設計に対応します。



日本語/英語対応

Support Multi-language

ドキュメントはもちろんミーティングやプレゼンテーションも日本語・英語で対応可能です。



FPGA/ASIC

FPGA/ASIC

ストレージ制御コントローラ
メモリ制御コントローラ
各種インターフェースコントローラ
VHDL / AHDL / Verilog

ファームウェア/デバイスドライバ

Firmware / Device driver

マイクロコントローラ
マイクロプロセッサ
Windows / Linux 用デバイスドライバ

ハードウェア設計

Hardware design

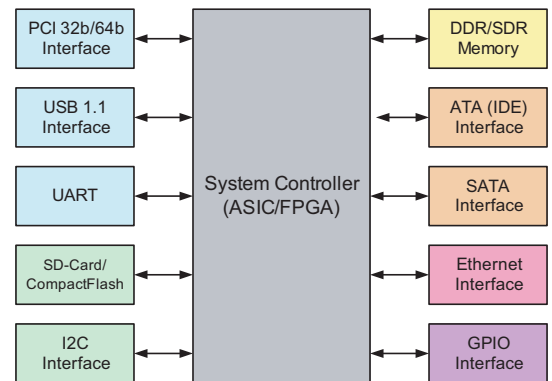
回路設計 各種インターフェース
基板設計 各種組込機器開発

ソフトウェア設計

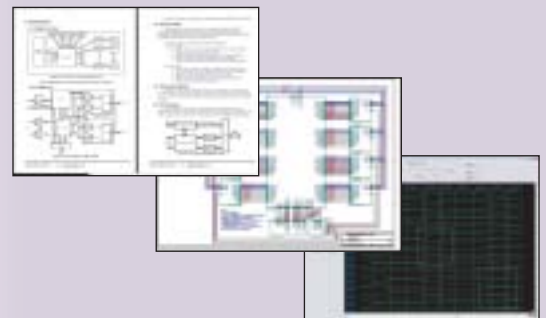
Software design

Windowsアプリケーション開発
Linuxアプリケーション開発

- バス・インターフェース
 - PCI Interface (Master/Target)
 - USB 1.1 Device Controller
 - I2C Controller (Single-Master/Multi-Master/Slave)
 - UART (with/without FIFO)
- メモリコントローラ
 - SDRAM Controller (66MHz, 100MHz, 133MHz)
 - DDRAM Controller (100/133MHz)
- ネットワーク・インターフェース
 - MAC Controller
 - TCP/IP
- マイクロプロセッサ & マイクロコントローラ
 - 8-bit RISC Microcontroller core
- 暗号化技術
 - DES Cryptoprocessor
 - 3DES Triple-DES Cryptoprocessor
- 周辺回路制御
 - ATA Device Controller (ATA33/66/100/133)
 - Programmable Timer/Counter
 - Programmable Interrupt Controller
 - SD-card Controller



IP業務はご相談内容に柔軟に対応致します。また、ドキュメント類、テストベンチもしくはVHDL/Verilogテスト環境、テスト用ソフトウェア、各種ファイル設計例等と共にIP製品を納入させていただいており状況に合わせてテクニカルサポートも致します。



デザイン・ゲートウェイはAlteraデバイスのエキスパートとして日本初のACAP(Altera Consultants Alliance Program)に認定されました。



株式会社デザイン・ゲートウェイ

本社 : 東京都小金井市中町3-23-17 〒184-0012
 R&D : 54 BB Building 13th Floor, Room1302,
 Sukhumvit 21(Asoke), Klongtoey-Nua,
 Wattana, Bangkok 10110, THAILAND

URL : <http://www.dgway.com>
 E-mail : sales@dgway.com
 TEL/FAX : 050-3588-7915