

SDXCcard-IP コアのご紹介

2010/11/5

IP コア概略

デザイン・ゲートウェイの SDXCcard-IP コアは、SD メモリーカード規格 Ver3.01 に準拠し、ハイスピード SD カード、SDHC 規格および **SDXC 規格** の SD カードに対応した IP コアです。**SDR50 モード**に対応し、**最大 50MB/s** の転送速度を実現します(SDR104 モードにも対応予定)。コアは FPGA との親和性に富む完全同期回路にて構成されています。

IP コア起動時に、SD カードに対して初期化に必要な全てのコマンドを自動発行するため、立ち上がり後はユーザ側から直ちにリード・ライトアクセスが可能となります。

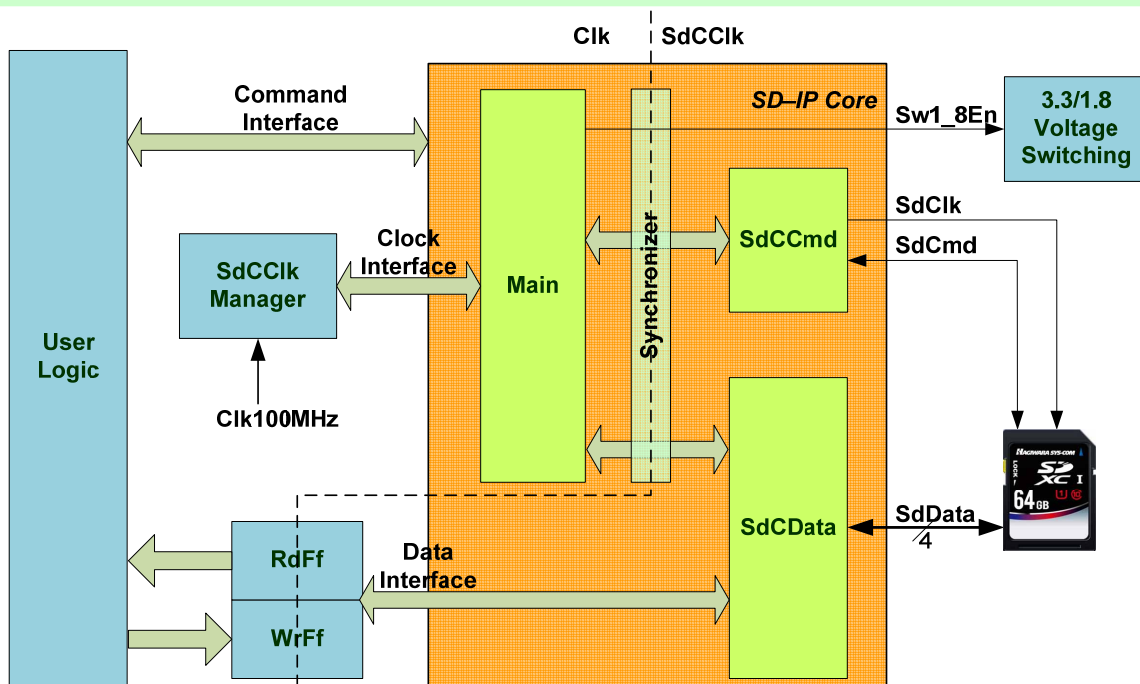
また、Xilinx 社製 **ML505/ML506** ボード用デモファイルを準備しておりますので、**購入前**に本コアを実機で評価・お試し頂けます。



特長

- SD メモリーカード規格 Ver3.01 に準拠
- SD/SDHC/SDXC カードおよびハイスピード SD カード対応
- カードの種別(SD/SDHC/SDXC)を自動検出
- バススピードモードは、デフォルト(12.5MB/s)、ハイスピード(25MB/s)および **SDR50(50MB/s)**をサポート、SDR104 にも近日中対応予定。
- SD クロックのオートサスペンド機能で省電力
- 自動エラーチェック
 - Read 時:CRC16
 - Write 時:CRC ステータスチェック
 - SD カードからの応答がない場合、タイムアウト
- 4ビットデータ転送モードで、最大 **50MB/s** のハイスピード転送を実現
(実測値最大:46MB/s。ハギワラ社製 HPC-SDX64G10C で計測。2010年7月現在)
- コマンド信号とデータ信号用 FIFO の簡素なユーザーインターフェース
- SD カードの初期化コマンドを自動発行
- ML505/ML506 ボードによるコア実機評価が可能
 - RAW データによる超高速データ転送評価(購入前に評価できるデモファイルをご提供)
 - FAT32 ファイルシステムフォーマット対応のデータ転送評価
(本 IP コアご購入に限り、FAT32 デザインの同時購入ができます。)
- 安心の国内サポート

ブロック図



使用リソース

表1: コンパイル結果

Family	Example Device	Fmax (MHz)	Slice LUT-FF	Slice LUTS	Slices ¹	IOB ²	BUFG	BRAM	MULT/ DSP48/E	DCM / CMT	Design Tools
Spartan-6	XC6SLX45-3FGG484	256	733	706	260	134	-	-	-	-	ISE11.5
Virtex-5	XC5VLX50T-1FF1136	344	734	646	249	134	-	-	-	-	ISE11.5
Virtex-6	XC6VLX240T-1FF1136	370	713	699	242	134	-	-	-	-	ISE11.5

備考:

- 1) 実際のスライス消費カウントはユーザロジックやフィット条件等に依存します
- 2) このサンプルはコアの全 I/O とクロックがチップ外部と直接インターフェイスするケースでのコンパイル結果となります

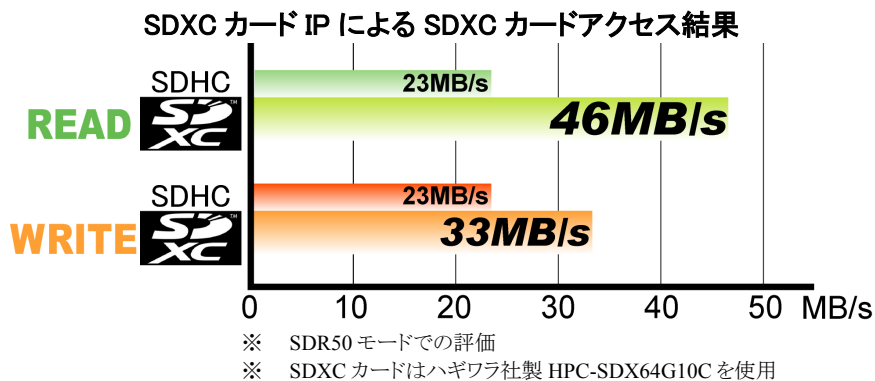
提供物

本 IP 納品時には下記の物が含まれます。

- NGC 形式 IP コアネットリスト
- テストベンチ, Simulation ライブラリ
- ISE/EDK プロジェクトリファレンスデザイン(ML505・ML506 用があります)
- データシート、ユーザガイド、デザインガイド

動作確認状況・パフォーマンス

本 IP コアは SDR50 モードに対応(SDR104 にも対応予定)しており、SDXC カードのパフォーマンスを最大限に引き出します。

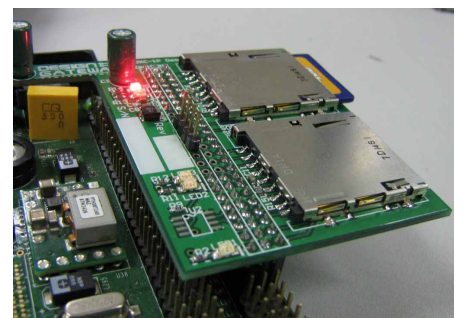


ML505/506 ですぐに評価

SDXC カード IP コア付属のリファレンスデザインは、Xilinx 製 ML505/506 ボード用にデザインされており、本 IP コアの評価および本コアを使用したロジック開発をすぐに行なうことができます。

また本 IP コアを ML505/ML506 ボード用時間限定版 bit ファイルを準備しておりますので、購入前に評価することができます。詳しくは弊社ウェブサイトをご覧ください。

ML505/506 用専用アダプタボード「AB04-SDCARD」(別売)



FAT32 ファイルシステムに対応

本 IP コアは、FAT32 *ファイルシステムフォーマットに対応**しておりますので、ファイル単位での管理や、PC とのデータ共有など、データを有効かつ簡単に活用することができますように、応用範囲が一層広がります。

本 IP コアご購入の際に、FAT32 ファイルシステムリファレンスデザインを同時購入できます。

- * exFAT 対応予定あり。
- ** 対応コマンド: fm, dir, cd, mk, rm, nw, rd, dl, help

