

USB 3.0 IP

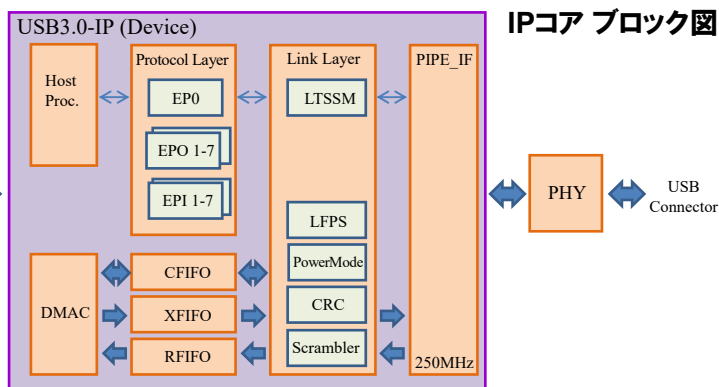
Universal Serial Bus 3.0
Host & Device Controller IP Core

FAT32データレコーダが短期間で開発可能 「USB3.0-IPコア」

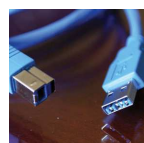
USB3.0-IPコアは、USB3.0規格Revision1.0に準拠しており、ホストまたはデバイスコントローラ機能を提供します。本IPコアはリンクレイヤおよびプロトコルレイヤを含んでおり、TI社製PHYチップと組み合わせることで、USB3.0インタフェースを容易に実現します。また、時間制限デモファイルを準備しておりますので、購入前に本コアを実機で評価・お試し頂けます。さらにインテル®製評価ボードで実機動作するソースコードつきのリファレンス・デザインが製品に標準添付されているため、**短期間の製品開発が可能**となります。



Cyclone® IV GX FPGA開発ボード+ AB08-USB3HSMCでの評価



特長



ホスト版、デバイス版の
両方をラインナップ!!



評価ボード上ですぐに
開発着手!!

インテル®製FPGA開発キットで
動作するリファレンス・デザインを用意

ホスト側IP

FAT32基本コマンドをサポートした
ファイルアクセスデモ

実アプリに近いリファレンス・デザイン

デバイス側IP

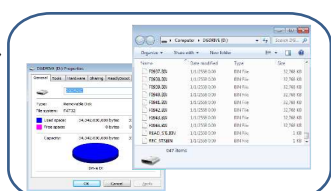
FAT32データレコーダデモ

■ 最新USB3.0規格 5Gbpsに対応

■ 全ての転送タップをサポート!!

実アプリに近いリファレンスデザインを提供

USB3.0デバイスIPコア
FAT32データレコーダ リファレンス・デザイン



OSからはFAT32外部ストレージとして
認識されるため、ドライバ不要!!



高速データ収録/解析システムの
開発が短期間で可能に!!

短期間で確実な製品開発が可能になります!!

FPGAで収録したデータをUSB3.0で転送、PC側ではFAT32フォーマットのファイルとして認識

製品ラインナップ

IPコア	
USB3H-IP-A5	Arria® V用(ホスト側)ネットリスト1プロジェクトライセンス
USB3H-IP-C5	Cyclone® V用(ホスト側)ネットリスト1プロジェクトライセンス
USB3H-IP-S4	Stratix® IV用(ホスト側)ネットリスト1プロジェクトライセンス
USB3H-IP-C4	Cyclone® IV(ホスト側)用ネットリスト1プロジェクトライセンス
USB3H-IP-A2	Arria® II用(ホスト側)ネットリスト1プロジェクトライセンス
USB3D-IP-A5	Arria® V用(デバイス側)ネットリスト1プロジェクトライセンス
USB3D-IP-C5	Cyclone® V用(デバイス側)ネットリスト1プロジェクトライセンス
USB3D-IP-S4	Stratix® IV用(デバイス側)ネットリスト1プロジェクトライセンス
USB3D-IP-C4	Cyclone® IV(デバイス側)用ネットリスト1プロジェクトライセンス
USB3D-IP-A2	Arria® II用(デバイス側)ネットリスト1プロジェクトライセンス

評価用アクセサリ

AB08-USB3HSMC	HSMC-USB3.0変換アダプタボード USB3.0 TypeA toAケーブル(1m)が1本付属	
---------------	---	--

マルチライセンス、サイトライセンスおよびサポート延長についてはお問い合わせ下さい。
データシート等 詳細な技術情報は弊社ホームページ http://www.dgway.com/USB3-IP_A.html に掲載されています。



IPコア評価デモの様子は
youtubeに公開しております!!



デザインゲートウェイ IPコア 検索