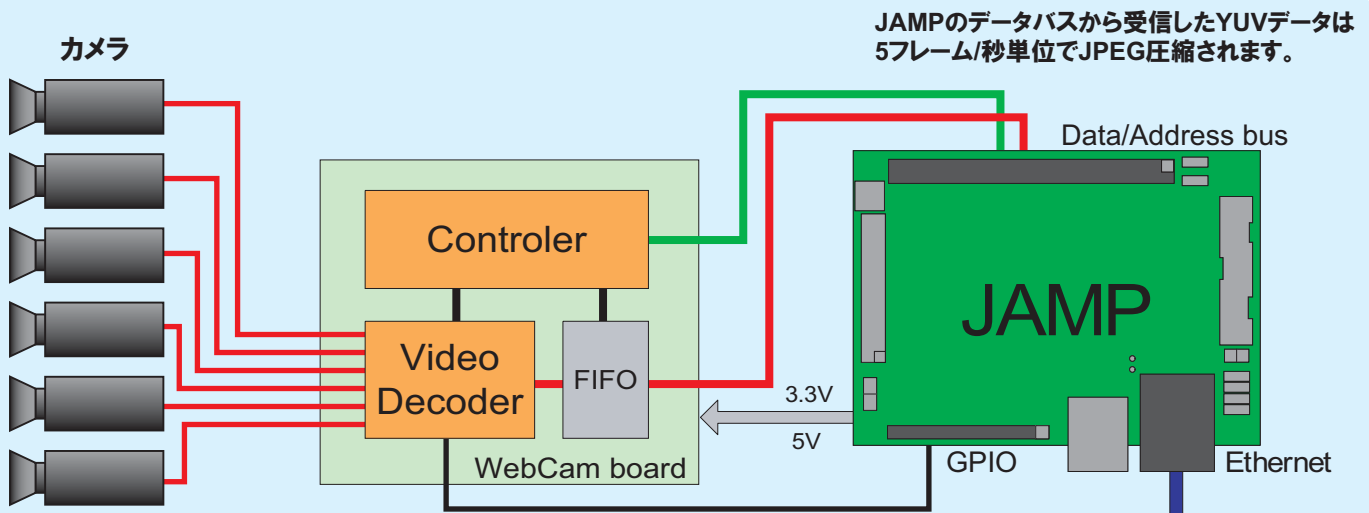


JAMP応用例②

Webカメラ

JAMPは、カメラキャプチャボード(WebCam board)と接続することにより、取り込んだ画像をネットワーク経由で再生しWebカメラを実現することができます。



WebCamボードは、最大6台のカメラからの映像をYUVデジタルデータに変換します。

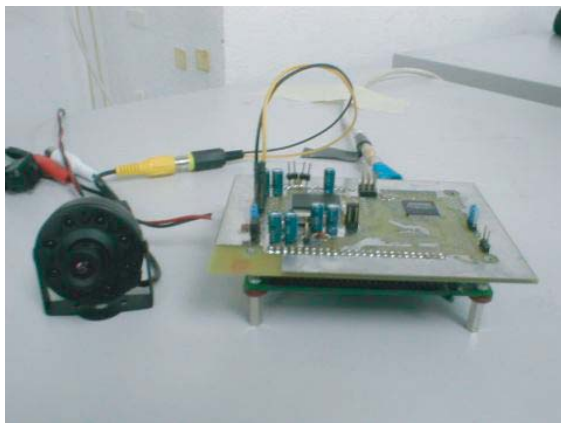
応用例:

- ・ 監視カメラ
- ・ ネット会議
- ・ 各種イベントのLive映像発信



ネットワーク上でモーションJPEGとしてストリーム再生ができます。

Webカメラ接続図



接続例

JAMP仕様

| | |
|----------|--|
| CPU | :ARM940T |
| プロセッサ | :Conexant 82100 |
| クロック周波数 | :最大144MHz |
| RAM | :64Mbit SDRAM (4M x 16bit) |
| ROM | :2MB Flashメモリ |
| インターフェース | :10/100Mbps対応イーサネットおよびMAC I/F USB1.1対応12Mbit Type-B(デバイス側) 8bitパラレルインターフェース Multi-ICE(JTAG)インターフェース UART |
| OS | :uClinux (Ver. 2.4.6) |
| 基板外形サイズ | :66 x 91.5mm |
| 供給電源 | :+5V (±10%) 200mA |